

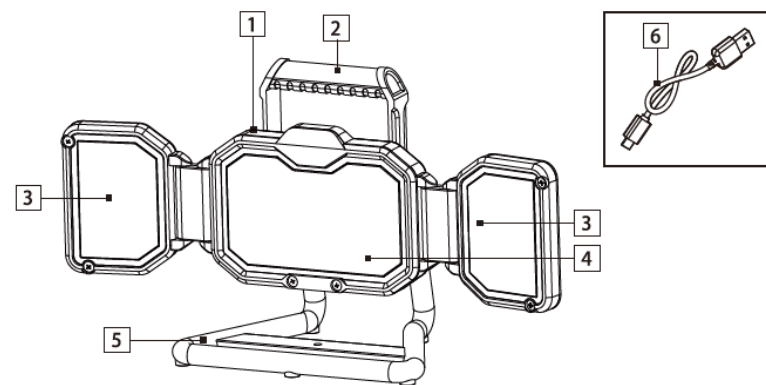
Ďakujeme, že ste si zakúpili náš prenosný LED reflektor. Pred inštaláciou, používaním alebo opravou zariadenia si pozorne prečítajte tento návod a dbajte na bezpečnostné upozornenia a pokyny. Týmto postupom zabezpečíte nielen ochranu osôb, ale aj dlhú životnosť zariadenia.

TECHNICKÉ PARAMETRE

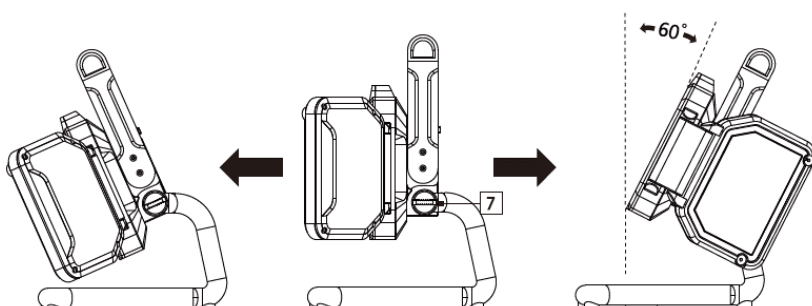
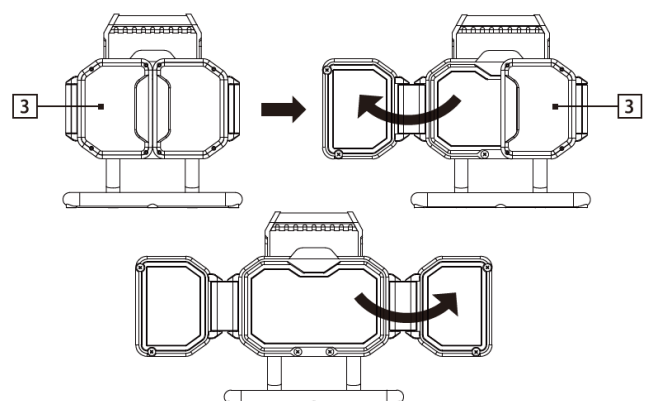
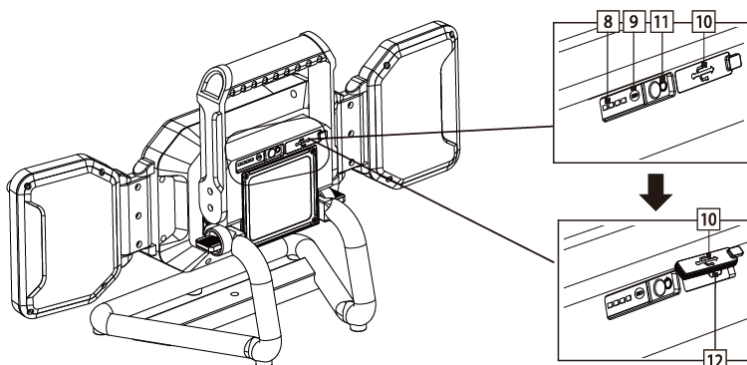
Svetelný tok	5000lm*
Výkon	50W
Teplota chromatickosti	4000K
Zdroj svetla	60x LED SMD2835
Batérie	Li-Ion (12000 mAh, 3,7 V)
Výdrž batérie	min. 2 h/max. 10 h
Čas nabíjania batérie	približne 10 hodín
Životnosť LED	20 000 hodín
Krytie	IP54

* maximálny svetelný tok sa dosahuje pri plnom nabití

POPIS ZARIADENIA



1. Reflektor
2. Rukoväť
3. Panel LED
4. Panel LED
5. Stojan
6. Nabíjací kábel USB-C
7. Krídlová matica na upevnenie sklonu
8. Indikátor nabíjania
9. Tlačidlo stavu batérie
10. Kryt zásuvky USB-C
11. Tlačidlo ON/OFF
12. Nabíjacia zásuvka USB-C



BEZPEČNOSTNÉ UPOZORNENIE

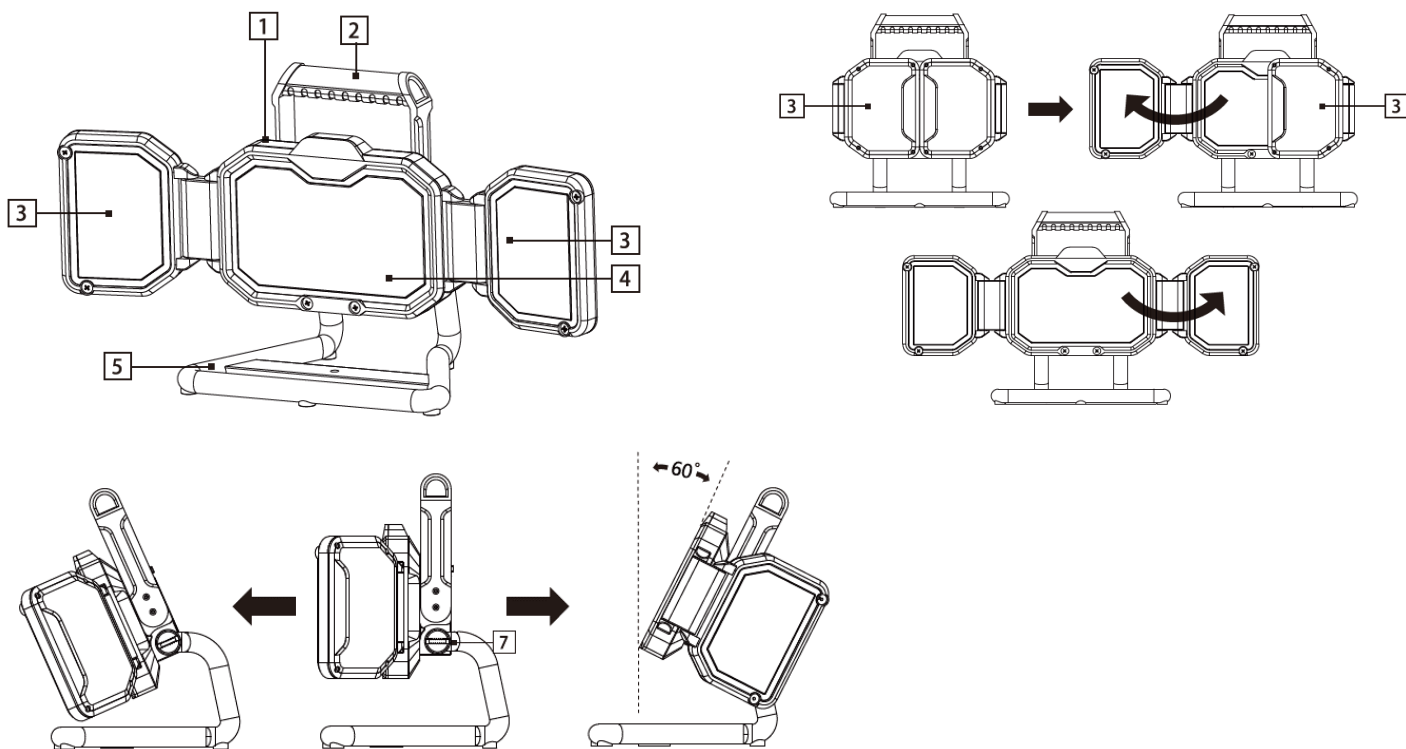
- Pred prvým spustením zariadenia úplne nabite batérie.
- Zariadenie nie je určené pre deti.
- Ak je zariadenie poškodené, ďalej ho nepoužívajte.
- Výrobca ani distribútor nenesú zodpovednosť za škody spôsobené nesprávnym používaním výrobku.
- Zariadenie neopravujte ani neupravujte, všetky opravy smie vykonávať len servisné stredisko výrobcu.
- Neotvárajte kryt ani inak nezasahujte do konštrukcie výrobku.
- Zariadenie uchovávajte mimo dosahu: otvoreného ohňa, horúcich povrchov a horľavých materiálov.
- Zariadenie umiestnite do vzdialenosti najmenej 0,1 m od osvetľovaného objektu.
- Počas nabíjania výrobok nezakrývajte/odkrývajte, pretože hrozí riziko prehriatia.
- Batérie uchovávajte mimo dosahu detí.
- Batéria nie je vymeniteľná, v prípade poruchy sa musí celé zariadenie zlikvidovať na určenom mieste.

POLOHOVANIE REFLEKTORA

Polohu zariadenia môžete nastaviť vertikálne aj horizontálne.

1. Pomocou rukoväte (2) položte výrobok na rovný a stabilný povrch.
2. Rozkladacie panely LED (3)
3. Po dosiahnutí požadovanej polohy utiahnite krídlové matice, aby sa zaistil (7).

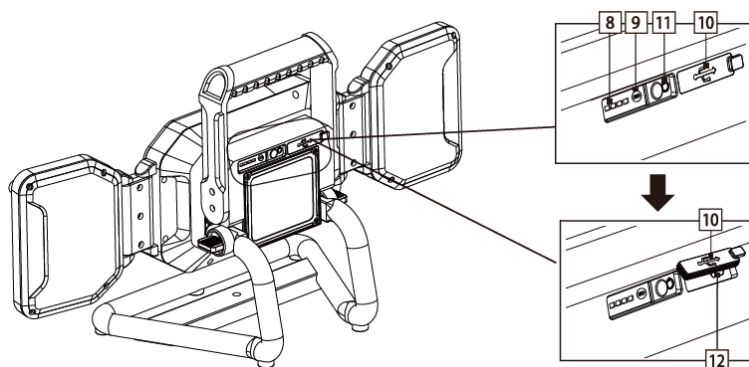
Po dokončení nastavenia utiahnite otočné skrutky.



PREVÁDZKA ZARIADENIA

Zariadenie možno prevádzkovať v rôznych režimoch. Tieto režimy sa volia opakovaným stláčaním tlačidla ZAP/VYP (11).

1. Stlačte: 100 % svietenie | 2. Stlačte: 50 % svietenie | 3. Stlačte: 20 % svietenie | 4. Vyp.



Nabíjanie:

Otvorte kryt (10) nabíjacej zásuvky USB-C a pripojte k nej dodaný nabíjací kábel (12). Pripojte nabíjací kábel k sieťovému adaptéru 5 V, max. 2 A (nie je súčasťou dodávky) a zapojte ho do elektrickej zásuvky.

(Počas nabíjania nie je možné zapnúť reflektor. Vždy nabíjajte na suchom mieste.)

Pri nabíjaní začnú blikať všetky kontrolky (8). Akumulátor je plne nabitý, keď všetky kontrolky svietia nepretržite.

POZNÁMKA:

Po dokončení nabíjania nezabudnite znovu nasadiť kryt vstupu USB (10), aby ste chránili reflektor pred vlhkosťou a zaistili ochranu pred striekajúcou vodou.

Vypnutie/zapnutie napájania:

Stlačením tlačidla ZAP/VYP (11) zapnite/vypnite zariadenie.

Údržba a skladovanie:

Na čistenie nepoužívajte chemické prostriedky. Používajte suchú handričku, ktorá nepúšťa vlákna. Čistite len vtedy, keď je výrobok vypnutý a odpojený.

Ak zariadenie nepoužívate, uložte ho na suché miesto v obale.

Na udržanie kapacity nabíjateľnej batérie je potrebné zariadenie každé 4 mesiace nabíjať dve hodiny.

Svetelný zdroj tohto svietidla je nevymeniteľný, po skončení životnosti sa musí celé svietidlo vymeniť a zlikvidovať na určenom mieste. Tento výrobok obsahuje svetelný zdroj, ktorý sa z konštrukčných dôvodov nedá odstrániť na overenie, a preto sa celý výrobok považuje za svetelný zdroj.

**SOLIGHT**

Solight Holding, s.r.o., Na Brně 1972, Hradec Králové 500 06, Česká republika.